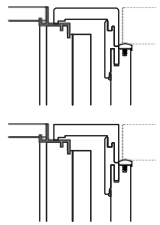


Modell F97 Plano, N11 Plano



geeignet für Türen mit

Falzausbildung	bis 42 mm Stumpfeinschlag
Türblattgewicht	bis 45 kg
Feuerschutz	--
Einbruchhemmung	--

Modellbeschreibung

Ausführung	<ul style="list-style-type: none"> • einseitig verwendbar (Links- od. Rechts-Angaben erforderlich) • gesoftete Kanten an Verkleidung und Futter, gebrochene Verkleidungskanten bei N11 • nur für DANA Plano-Blindstocksystem geeignet • Dichtung vormontiert <ul style="list-style-type: none"> ○ auch als Durchgangszarge mit beidseitiger Zierverkleidung möglich ○ Putzanschlussprofil mit Gewebegitter
Falzausbildung	für Türen mit bis 42 mm Stumpfeinschlag
Material	Spanplatte furniert und lackiert bzw. foliert und weiss lackiert (mögliche Oberflächen siehe aktuelle Preisliste, Türenbuch, bzw. www.dana.at)
Gewicht	ca. 21 kg (bei Stocklichte 2010 x 800 mm, Wandstärke 150 mm)
Schließblech	Lappenschließblech für ÖNORM Schloss gerichtet, montiert für Schlossposition gem. ÖNORM
Bänder	<ul style="list-style-type: none"> • 2 Stk. 3-D Laschenbänder V7888 montiert, ○ 2 Stk. verdeckt liegende Tectus Bänder 340, Abstandsmaße jeweils gem. ÖNORM

Ausschreibungstext

37D7.. I-T. Zarge DANA F97 Plano Softline 37D7..I-T. Zarge DANA N11 Plano

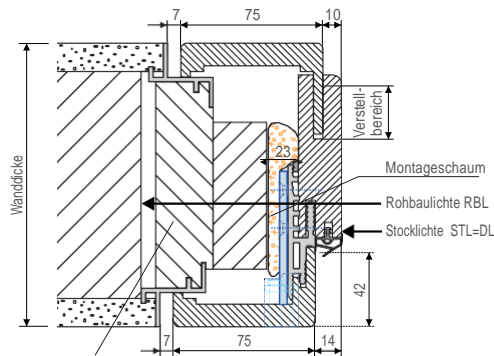
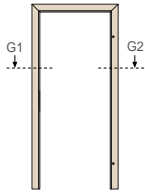
37D7.. Putznut-Holzumfassungszarge (Zarge) für DANA Blindstocksystem, für stumpf einschlagende Innentüren (I-T.), max. Türstärke 42 mm (Wand, Zargenspiegel und Türblatt flächenbündig mit Schattennut), für Standard Wanddickennennmaße von 100 bis 170, 210, 270 und 290 mm (einschließlich Putz), Verstellbereich richtet sich nach Wanddicke. Verkleidungs- und Futterkanten gesoftet. Zargen-material aus Spanplatte furniert und lackiert bzw. foliert. 75 mm breite, gehrungsverbundene Verkleidung (bei N11 Kanten gebrochen), beidseitig mit 3 mm Hobelnase ausgestattet, im Zargenfalz farblich passende Dichtung montiert. 2 Stk. 3-D Laschenbänder V7888 montiert. Lappenschließblech silberfärbig montiert.
 z.B. DANA PUTZNUTHOLZ-ZARGE SOFTLINE F97 Plano oder Gleichwertiges.
 Angebotenes Erzeugnis:

Zeichenerklärung: • ... geprüfte Standardausführung, ○ ... wahlweise
 Weitere Informationen siehe Register Tür- Zargentechnik, bzw. aktuelle Informationen siehe www.dana.at

Einbaudetail in Massivwand

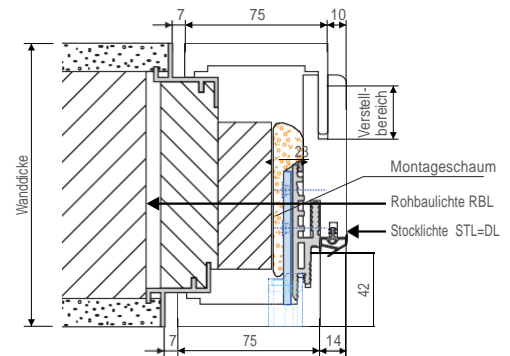
F97 Plano

Schnitt G1 - G2



N11 Plano

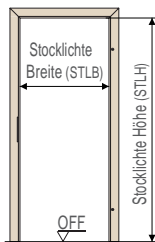
Schnitt G1 - G2



DANA Plano-Blindstock: Blindstock für DANA Plano-Zargen, für Standardwanddickennennmaße, Profilbreite (PB) = Wanddicke einschließlich Putz. Profilform asymmetrisch. Die Montage erfolgt verschraubt/geschäumt oder mitgemauert.

Weitere Einbaudetails siehe DANA-CD, bzw. aktuelle Informationen siehe www.dana.at

Einbaumaße



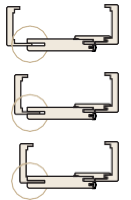
Stocklichtbreite:

600 - 1000 mm
Intervall: 50 mm

Stocklichthöhe:
2010 mm

Wanddicke (Nennmaß) mit Verstellbereich (in mm):

100 .. -1/+6 125 .. -1/+13 150 - 330 .. -2/+23
350 .. -7/+18 ab 370 .. -2/+23



Alle Angaben beziehen sich auf das Standardmodell! Sondergrößen auf Anfrage möglich.

Montage in Wandöffnung

Montage des Planblindstockes

I Wand fertigstellen

Zarge einschäumen

	Wandlochmaße ¹⁾ (RBL) [mm]			für Stocklichte ¹⁾ [mm]	für Türblattgröße [mm]
	Mauerwerk ²⁾	Trockenbau ³⁾	minimal ⁴⁾		
	823 x 2122	823 x 2122	813 x 2117	600 x 2010	621 x 2016
	873 x 2122	873 x 2122	863 x 2117	650 x 2010	671 x 2016
	923 x 2122	923 x 2122	913 x 2117	700 x 2010	721 x 2016
	973 x 2122	973 x 2122	963 x 2117	750 x 2010	771 x 2016
	1023 x 2122	1023 x 2122	1013 x 2117	800 x 2010	821 x 2016
	1073 x 2122	1073 x 2122	1063 x 2117	850 x 2010	871 x 2016
	1123 x 2122	1123 x 2122	1113 x 2117	900 x 2010	921 x 2016
	1173 x 2122	1173 x 2122	1163 x 2117	950 x 2010	971 x 2016
	1223 x 2122	1223 x 2122	1213 x 2117	1000 x 2010	1021 x 2016

¹⁾ Die Höhenmaße sind ab fertigem Fußboden gemessen

²⁾ Einbau in Mauerwerk - Toleranz -0/+20 mm - größere Plustoleranzen bewirken eine größere Verputzfuge und bedeuten zusätzliche Rissgefahr. Der Planblindstock muss als Putzkante verwendet werden.

³⁾ Einbau in Gipskartonwände bzw. Riegelwände - Toleranz -0/+6 mm - größere Plustoleranzen bewirken einen größeren Verspachtelungsaufwand und bedeuten zusätzliche Rissgefahr.

⁴⁾ Entspricht dem größten Planblindstockaussensmaß anschlagseitig, ohne optionalen Bodeneinstand.

Weitere Informationen siehe Register Tür- Zargentechnik, bzw. aktuelle Informationen siehe www.dana.at