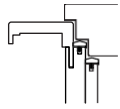


Modelle F97m-F, K97m-F



geeignet für Türen mit

Falzausbildung	14/24 + 15/20 mm
Türblattgewicht	über 45 kg
Feuerschutz	--
Einbruchhemmung	WK2 (WK3 möglich)

Modellbeschreibung

Ausführung	<ul style="list-style-type: none"> • einseitig verwendbar (Links- od. Rechts-Angaben erforderlich) • gesoftete Kanten an Verkleidung und Futter • Hobelnasen zum Wandausgleich • für Stahlzargenverkleidung geeignet • Dichtung vormontiert
Falzausbildung	für Türen mit Doppelfalz 14/24 + 15/20 mm
Material	siehe entsprechende Grundtype (F97, K97) (mögliche Oberflächen siehe aktuelle Preisliste, Türenbuch, bzw. www.dana.at)
Gewicht	siehe Gewicht der entsprechenden Grundtype + ca. 9 kg
Schließblech	metallverstärkt, für ÖNORM Schloss gerichtet, montiert für Schlossposition gem. ÖNORM
Bänder	<ul style="list-style-type: none"> • 2 Stk. metallverstärkte Bandaufnahmen für 3-teilige DANA Justierbänder gerichtet montiert, Abstandsmaße gem. ÖNORM

Ausschreibungstext

37D7.. A-T. Zarge DANA F97m-F Softline

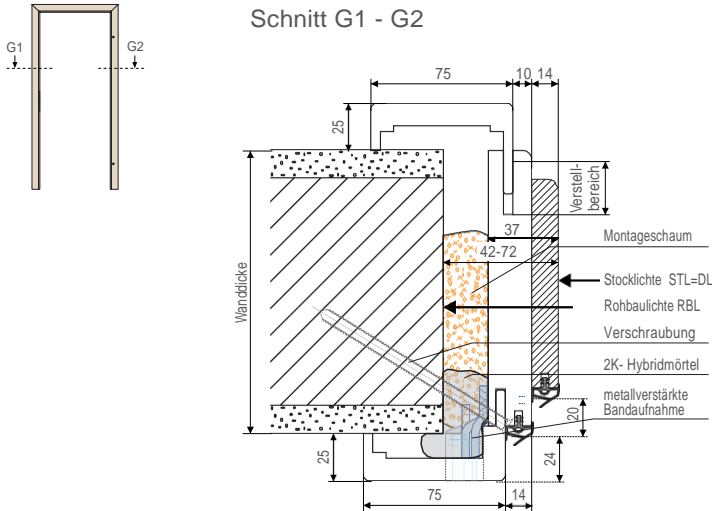
37D7.. Holzumfassungszarge (Zarge) für 14/24 + 15/20 mm doppelt gefälzte Eingangs- und Abschluss-türen (A-T.), für Standard Wanddickennennmaße von 90 bis 170, 210, 270 und 285 mm (einschließlich Putz), Verstellbereich 25 mm (-10+15mm). Verkleidungs- und Futterkanten gesoftet. Zargenmaterial aus Spanplatte furniert und lackiert bzw. foliert. 75 mm breite, gehrungsverbundene Verkleidung, beidseitig mit 10 mm Hobelnase ausgestattet, im Zargendoppelfalz farblich passende Dichtungen montiert. 2 Stk. metallverstärkte Bandaufnahmen für DANA Justierband montiert. SicherheitsSchließblech mit Metallverstärkung silberfärbig montiert.
 z.B. DANA FERTIGHOLZ-ZARGE SOFTLINE F97m-F oder Gleichwertiges.
 Angebotenes Erzeugnis:

Zeichenerklärung: • ... geprüfte Standardausführung, ◦ ... wahlweise
 Weitere Informationen siehe Register Tür-Zargentechnik, bzw. aktuelle Informationen siehe www.dana.at

Einbaudetail in Massivwand

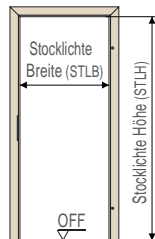
F97m-F, K97m-F

Schnitt G1 - G2



Weitere Einbaudetails siehe DANA-CD, bzw. aktuelle Informationen siehe www.dana.at

Einbaumaße



Stocklichtbreite:

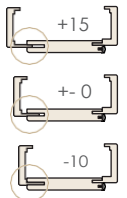
800 - 900 mm
Intervall: 50 mm

Stocklichthöhe:
1996 mm

Wanddicke: Nennmaß in mm:

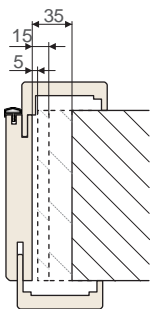
Preisgruppe 1: 90 110 130 150 170 210 270 285
Preisgruppe 2: 190 230 250 310 330 350 370 390 410

Verstellbereich: 25 mm (-10/+15 mm)



Alle Angaben beziehen sich auf das Standardmodell! Sondergrößen auf Anfrage möglich.

Montage in Wandöffnung



beim Schäumen gilt:
Mindestabstand = 5 mm
Idealabstand = 15 mm
Maximalabstand = 35 mm
(mit Beilage)

Wandlochmaße (RBL) [mm]			für Stocklichte [mm]	für Türblattgröße [mm]
maximal	ideal	minimal		
944 x 2068	904 x 2048	884 x 2038	800 x 1996	880 x 2030
994 x 2068	954 x 2048	934 x 2038	850 x 1996	930 x 2030
1044 x 2068	1004 x 2048	984 x 2038	900 x 1996	980 x 2030
1094 x 2068	1054 x 2048	1034 x 2038	950 x 1996	1030 x 2030
1144 x 2068	1104 x 2048	1084 x 2038	1000 x 1996	1080 x 2030
1194 x 2068	1154 x 2048	1134 x 2038	1050 x 1996	1130 x 2030
1244 x 2068	1204 x 2048	1184 x 2038	1100 x 1996	1180 x 2030
1294 x 2068	1254 x 2048	1234 x 2038	1150 x 1996	1230 x 2030
1344 x 2068	1304 x 2048	1284 x 2038	1200 x 1996	1280 x 2030

Weitere Informationen siehe Register Tür- Zargentechnik, bzw. aktuelle Informationen siehe www.dana.at