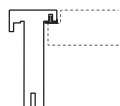


Modelle J10 Modul-Reverso



geeignet für Türen mit

Falzausbildung	Sonderfalz
Türblattgewicht	bis 28 kg
Feuerschutz	--
Einbruchhemmung	--

Modellbeschreibung

Ausführung	<ul style="list-style-type: none"> • einseitig verwendbar (Links- od. Rechts-Angaben erforderlich) • gebrochene Kanten an Verkleidung und Futter • Hobelnasen zum Wandausgleich • Dichtung vormontiert
Falzausbildung	für Türen bis 42 mm und Sonderfalz
Material	Spanplatte furniert und lackiert bzw. foliert und weiss lackiert (mögliche Oberflächen siehe aktuelle Preisliste, Türenbuch, bzw. www.dana.at)
Gewicht	ca. 21 kg (bei Stocklichte 2010 x 800 mm, Wandstärke 150 mm)
Schließblech	Magnetfallenschließblech für Magnetfallenschloss gerichtet, montiert für Schlossposition gem. ÖNORM
Bänder	<ul style="list-style-type: none"> • 2 Stk. Tectus TE 240 montiert, Abstandsmaße gem. ÖNORM

Ausschreibungstext

37D7.. I-T. Zarge DANA J10 Modul-Reverso

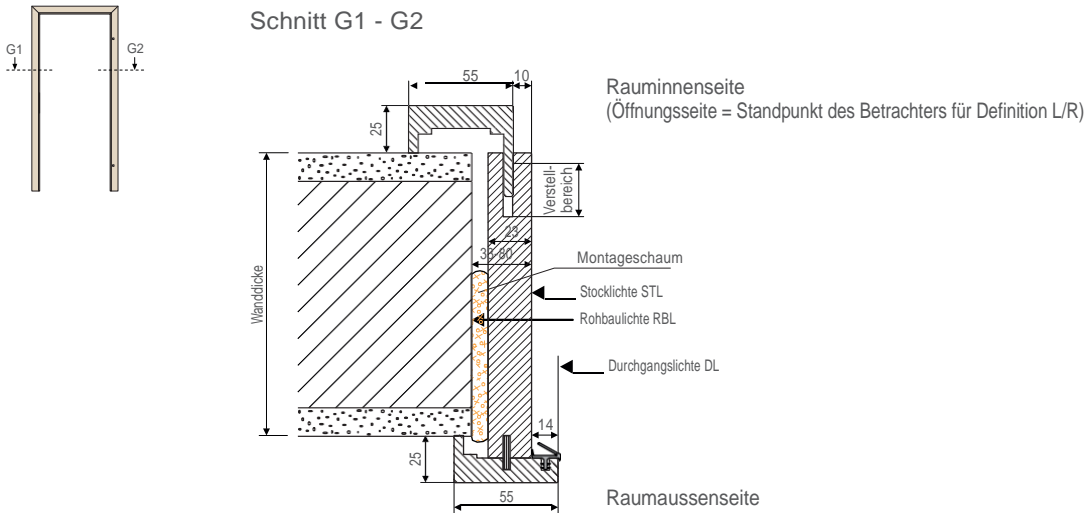
37D7.. Holzumfassungszarge (Zarge) einfach gefälzt, für gefälzt/bündige, einwärtsöffnende Innentüren (I-T.), max. Türstärke 42 mm (Zargenspiegel und Türblatt flächenbündig), für Standard Wanddickennennmaße von 90 bis 170, 210, 270 und 290 mm (einschließlich Putz), Verstellbereich 25 mm. Verkleidungs- und Futterkanten gebrochen. Zargenmaterial aus Spanplatte furniert und lackiert bzw. foliert. 55 mm breite, gehrungsverbundene Verkleidung), beidseitig mit 10 mm Hobelnase ausgestattet, im Zargenfalz farblich passende Dichtung montiert. 2 Stk. Tectusbänder TE240 montiert. Magnetfallenschließblech silberfärbig montiert.
 z.B. DANA FERTIGHOLZ-ZARGE J10 Modul-Reverso oder Gleichwertiges.
 Angebotenes Erzeugnis:

Zeichenerklärung: • ... geprüfte Standardausführung, ◦ ... wahlweise
 Weitere Informationen siehe Register Tür- Zargentechnik, bzw. aktuelle Informationen siehe www.dana.at

Einbaudetail in Massivwand

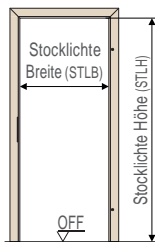
J10 Modul-Reverso

Schnitt G1 - G2



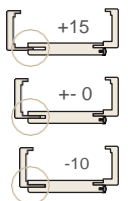
Weitere Einbaudetails siehe DANA-CD, bzw. aktuelle Informationen siehe www.dana.at

Einbaumaße



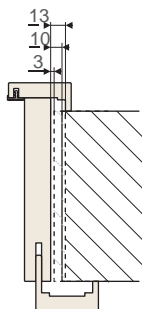
Stocklichtbreite:
706 - 1006 mm
Intervall: 50 mm
Stocklichthöhe:
2038 mm

Wanddicke: Nennmaß in mm:
Preisgruppe 1: 90 110 130 150 170 210 270 285
Preisgruppe 2: 190 230 250 310 330 350 370 390 410
Verstellbereich: 25 mm (-10/+15 mm)



Alle Angaben beziehen sich auf das Standardmodell! Sondergrößen auf Anfrage möglich.

Montage in Wandöffnung



beim Schäumen gilt:
Mindestabstand = 3 mm
Idealabstand = 10 mm
Maximalabstand = 13 mm

	Wandlochmaße (RBL) [mm] für:			Stocklichte [mm]	Durchgangsl. [mm]	Türblattgröße [mm]
	maximal	ideal	minimal *			
778 x 2074	772 x 2071	758 x 2065	706 x 2038	650 x 2024	700 x 2030	
828 x 2074	822 x 2071	808 x 2065	756 x 2038	700 x 2024	750 x 2030	
878 x 2074	872 x 2071	858 x 2065	806 x 2038	750 x 2024	800 x 2030	
928 x 2074	922 x 2071	908 x 2065	856 x 2038	800 x 2024	850 x 2030	
978 x 2074	972 x 2071	958 x 2065	906 x 2038	850 x 2024	900 x 2030	
1028 x 2074	1022 x 2071	1008 x 2065	956 x 2038	900 x 2024	950 x 2030	
1078 x 2074	1072 x 2071	1058 x 2065	1006 x 2038	950 x 2024	1000 x 2030	

DANAmotion System nicht möglich

Weitere Informationen siehe Register Tür- Zargentechnik, bzw. aktuelle Informationen siehe www.dana.at