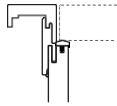


Modelle J10 Modul



geeignet für Türen mit

Falzausbildung	bis 42 mm Stumpfeinschlag
Türblattgewicht	bis 45 kg
Feuerschutz	--
Einbruchhemmung	--

Modellbeschreibung

Ausführung	<ul style="list-style-type: none"> • einseitig verwendbar (Links- od. Rechts-Angaben erforderlich) • gebrochene Kanten an Verkleidung und Futter • Hobelnasen zum Wandausgleich • Dichtung vormontiert
Falzausbildung	für Türen mit bis 42 mm Stumpfeinschlag
Material	Spanplatte furniert und lackiert bzw. foliert und weiss lackiert (mögliche Oberflächen siehe aktuelle Preisliste, Türenbuch, bzw. www.dana.at)
Gewicht	ca. 21 kg (bei Stocklichte 2010 x 800 mm, Wandstärke 150 mm)
Schließblech	Lappenschließblech für ÖNORM Schloss gerichtet, montiert für Schlossposition gem. ÖNORM
Bänder	<ul style="list-style-type: none"> • 2 Stk. 3-D Laschenbänder V7888 montiert, ◦ 2 Stk. verdeckt liegende Tectus Bänder 340, Abstandsmaße jeweils gem. ÖNORM

Ausschreibungstext

37D7.. I-T. Zarge DANA J10 Modul

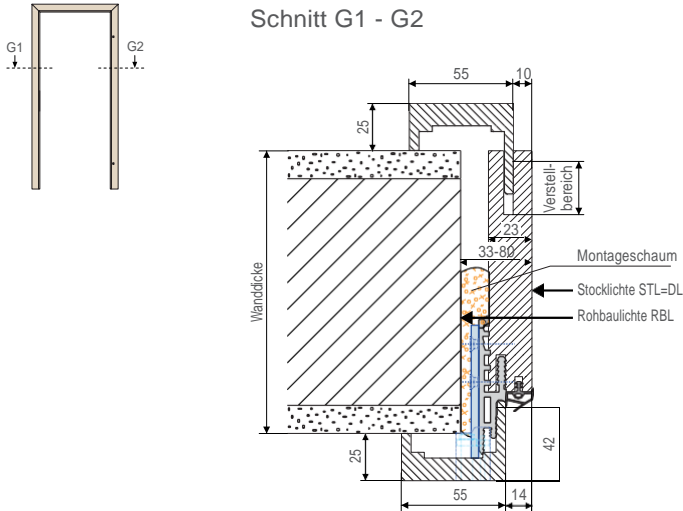
37D7.. Holzumfassungszarge (Zarge) für stumpf einschlagende Innentüren (I-T.), max. Türstärke 42 mm (Zargenspiegel und Türblatt flächenbündig), für Standard Wanddickennenmaße von 90 bis 170, 210, 270 und 290 mm (einschließlich Putz), Verstellbereich 25 mm. Verkleidungs- und Futterkanten gebrochen. Zargenmaterial aus Spanplatte furniert und lackiert bzw. foliert. 55 mm breite, geh-rungsverbundene Verkleidung), beidseitig mit 10 mm Hobelnase ausgestattet, im Zargenfalz farblich passende Dichtung montiert. 2 Stk. 3-D Laschenbänder V7888 montiert.
 Lappenschließblech silberfärbig montiert.
 z.B. DANA FERTIGHOLZ-ZARGE J10 Modul oder Gleichwertiges.
 Angebotenes Erzeugnis:

Zeichenerklärung: • ... geprüfte Standardausführung, ◦ ... wahlweise
 Weitere Informationen siehe Register Tür- Zargentechnik, bzw. aktuelle Informationen siehe www.dana.at

Einbaudetail in Massivwand

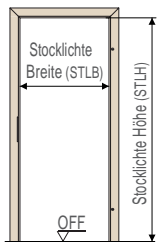
J10 Modul

Schnitt G1 - G2



Weitere Einbaudetails siehe DANA-CD, bzw. aktuelle Informationen siehe www.dana.at

Einbaumaße



Stocklichtbreite:

650 - 1000 mm
Intervall: 50 mm

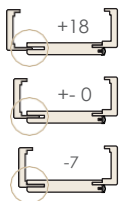
Stocklichthöhe:

2010 mm

Wanddicke: Nennmaß in mm:

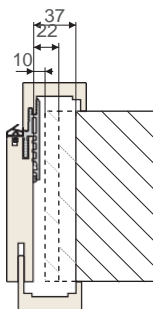
Preisgruppe 1: 90 110 130 150 170 210 270 285
Preisgruppe 2: 190 230 250 310 330 350 370 390 410

Verstellbereich: 25 mm (-7/+18 mm)



Alle Angaben beziehen sich auf das Standardmodell! Sondergrößen auf Anfrage möglich.

Montage in Wandöffnung



beim Schäumen gilt:

Mindestabstand = 10 mm

Idealabstand = 22 mm

Maximalabstand = 37 mm
(mit Beilage)

	Wandlochmaße (RBL)			für Stocklichte [mm]	für Türblattgröße [mm]
	maximal [mm]	ideal [mm]	minimal [mm]		
770 x 2070	740 x 2055	716 x 2046	650 x 2010	671 x 2016	
820 x 2070	790 x 2055	766 x 2046	700 x 2010	721 x 2016	
870 x 2070	840 x 2055	816 x 2046	750 x 2010	771 x 2016	
920 x 2070	890 x 2055	866 x 2046	800 x 2010	821 x 2016	
970 x 2070	940 x 2055	916 x 2046	850 x 2010	871 x 2016	
1020 x 2070	990 x 2055	966 x 2046	900 x 2010	921 x 2016	
1070 x 2070	1040 x 2055	1016 x 2046	950 x 2010	971 x 2016	
1120 x 2070	1090 x 2055	1066 x 2046	1000 x 2010	1021 x 2016	
1170 x 2070	1140 x 2055	1116 x 2046	1050 x 2010	1071 x 2016	

Weitere Informationen siehe Register Tür- Zargentechnik, bzw. aktuelle Informationen siehe www.dana.at