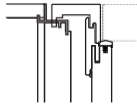


# Modell J10 Plano



geeignet für Türen mit

Falzausbildung	bis 42 mm Stumpfeinschlag
Türblattgewicht	bis 45 kg
Feuerschutz	--
Einbruchhemmung	--

## Modellbeschreibung

Ausführung	<ul style="list-style-type: none"> <li>• einseitig verwendbar (Links- od. Rechts-Angaben erforderlich)</li> <li>• gebrochene Kanten an Verkleidung und Futter</li> <li>• nur für DANA Plano-Blindstocksystem geeignet</li> <li>• Dichtung vormontiert             <ul style="list-style-type: none"> <li>◦ auch als Durchgangszarge mit beidseitiger Zierverkleidung möglich</li> <li>◦ Putzanschlussprofil mit Gewebegitter</li> </ul> </li> </ul>
Falzausbildung	für Türen mit bis 42 mm Stumpfeinschlag
Material	Spanplatte furniert und lackiert bzw. foliert und weiss lackiert (mögliche Oberflächen siehe aktuelle Preisliste, Türenbuch, bzw. <a href="http://www.dana.at">www.dana.at</a> )
Gewicht	ca. 21 kg (bei Stocklichte 2010 x 800 mm, Wandstärke 150 mm)
Schließblech	Lappenschließblech für ÖNORM Schloss gerichtet, montiert für Schlossposition gem. ÖNORM
Bänder	<ul style="list-style-type: none"> <li>• 2 Stk. 3-D Laschenbänder V7888 montiert,</li> <li>◦ 2 Stk. verdeckt liegende Tectus Bänder 340, Abstandsmaße jeweils gem. ÖNORM</li> </ul>

## Ausschreibungstext

37D7.. I-T. Zarge DANA J10 Plano

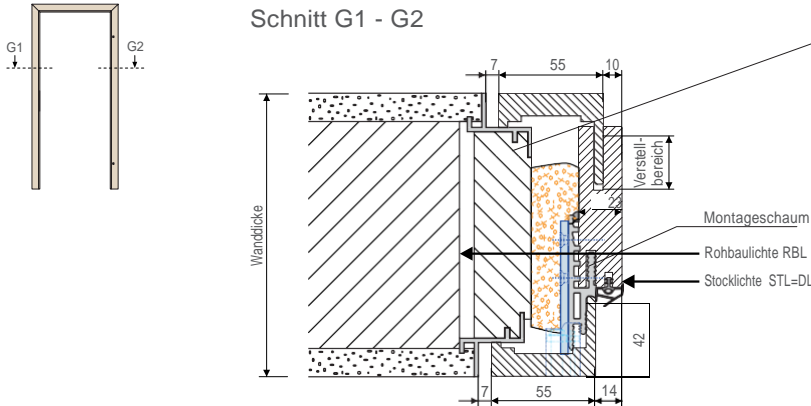
37D7.. Putznut-Holzumfassungszarge (Zarge) für DANA Blindstocksystem, für stumpf einschlagende Innentüren (I-T.), max. Türstärke 42 mm (Wand, Zargenspiegel und Türblatt flächenbündig mit Schattennut), für Standard Wanddickennennmaße von 100 bis 170, 210, 270 und 290 mm (einschließlich Putz), Verstellbereich richtet sich nach Wanddicke. Verkleidungs- und Futterkanten gebrochen. Zargen-material aus Spanplatte furniert und lackiert bzw. foliert. 55 mm breite, gehrungsverbundene Verkleidung, beidseitig mit 3 mm Hobelnase ausgestattet, im Zargenfalz farblich passende Dichtung montiert. 2 Stk. 3-D Laschenbänder V7888 montiert. Lappenschließblech silberfärbig montiert.  
 z.B. DANA PUTZNUTHOLZ-ZARGE J10 Plano oder Gleichwertiges.  
 Angebotenes Erzeugnis: .....

Zeichenerklärung: • ... geprüfte Standardausführung, ◦ ... wahlweise  
 Weitere Informationen siehe Register Tür- Zargentechnik, bzw. aktuelle Informationen siehe [www.dana.at](http://www.dana.at)

## Einbaudetail in Massivwand

### J10 Plano

Schnitt G1 - G2

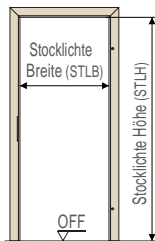


DANA Plano-Blindstock

Blindstock für DANA Fertiggarge J10 Plano, für Standardwanddickennennmaße, Profilbreite (PB) = Wanddicke einschließlich Putz. Profilform asymmetrisch. Die Montage erfolgt verschraubt/geschäumt oder mitgemauert.

Weitere Einbaudetails siehe DANA-CD, bzw. aktuelle Informationen siehe [www.dana.at](http://www.dana.at)

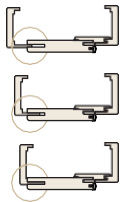
## Einbaumaße



Stocklichtbreite:  
600 - 1000 mm  
Intervall: 50 mm

Stocklichthöhe:  
2010 mm

Wanddicke (Nennmaß) mit Verstellbereich (in mm):  
100 .. -1/+6    125 .. -1/+13    150 - 330 .. -2/+23  
350 .. -7/+18    ab 370 .. -2/+23



Alle Angaben beziehen sich auf das Standardmodell! Sondergrößen auf Anfrage möglich.

## Montage in Wandöffnung

### Montage des Planblindstockes

#### I Wand fertigstellen

#### II Zarge einschäumen

	Wandlochmaße <sup>1)</sup> (RBL) [mm]			für Stocklichte <sup>1)</sup> [mm]	für Türblattgröße [mm]
	Mauerwerk <sup>2)</sup>	Trockenbau <sup>3)</sup>	minimal <sup>4)</sup>		
	833 x 2102	833 x 2102	823 x 2097	650 x 2010	671 x 2016
	883 x 2102	883 x 2102	873 x 2097	700 x 2010	721 x 2016
	933 x 2102	933 x 2102	923 x 2097	750 x 2010	771 x 2016
	983 x 2102	983 x 2102	973 x 2097	800 x 2010	821 x 2016
	1033 x 2102	1033 x 2102	1023 x 2097	850 x 2010	871 x 2016
	1083 x 2102	1083 x 2102	1073 x 2097	900 x 2010	921 x 2016
	1133 x 2102	1133 x 2102	1123 x 2097	950 x 2010	971 x 2016
	1183 x 2102	1183 x 2102	1173 x 2097	1000 x 2010	1021 x 2016
	1233 x 2102	1233 x 2102	1223 x 2097	1050 x 2010	1071 x 2016

<sup>1)</sup> Die Höhenmaße sind ab fertigem Fußboden gemessen

<sup>2)</sup> Einbau in Mauerwerk - Toleranz -0/+20 mm - größere Plus-toleranzen bewirken eine größere Verputzfuge und bedeuten zusätzliche Rissgefahr. Der Planblindstock muss als Putzkante verwendet werden.

<sup>3)</sup> Einbau in Gipskartonwände bzw. Riegelwände - Toleranz -0/+6 mm - größere Plus-toleranzen bewirken einen größeren Verspachtelungsaufwand und bedeuten zusätzliche Rissgefahr.

<sup>4)</sup> Entspricht dem größten Planblindstockaussensmaß anschlagseitig, ohne optionalen Bodeneinstand.

Weitere Informationen siehe Register Tür- Zargentechnik, bzw. aktuelle Informationen siehe [www.dana.at](http://www.dana.at)