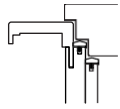


Modelle F97m-F, K97m-F



geeignet für Türen mit

| | |
|-----------------|-------------------|
| Falzausbildung | 14/24 + 15/20 mm |
| Türblattgewicht | über 45 kg |
| Feuerschutz | -- |
| Einbruchhemmung | WK2 (WK3 möglich) |

Modellbeschreibung

| | |
|----------------|--|
| Ausführung | <ul style="list-style-type: none"> • einseitig verwendbar (Links- od. Rechts-Angaben erforderlich) • gesoftete Kanten an Verkleidung und Futter • Hobelnasen zum Wandausgleich • für Stahlzargenverkleidung geeignet • Dichtung vormontiert |
| Falzausbildung | für Türen mit Doppelfalz 14/24 + 15/20 mm |
| Material | siehe entsprechende Grundtype (F97, K97) (mögliche Oberflächen siehe aktuelle Preisliste, Türenbuch, bzw. www.dana.at) |
| Gewicht | siehe Gewicht der entsprechenden Grundtype + ca. 9 kg |
| Schließblech | metallverstärkt, für ÖNORM Schloss gerichtet, montiert für Schlossposition gem. ÖNORM |
| Bänder | <ul style="list-style-type: none"> • 2 Stk. metallverstärkte Bandaufnahmen für 3-teilige DANA Justierbänder gerichtet montiert, Abstandsmaße gem. ÖNORM |

Ausschreibungstext

37D7.. A-T. Zarge DANA F97m-F Softline

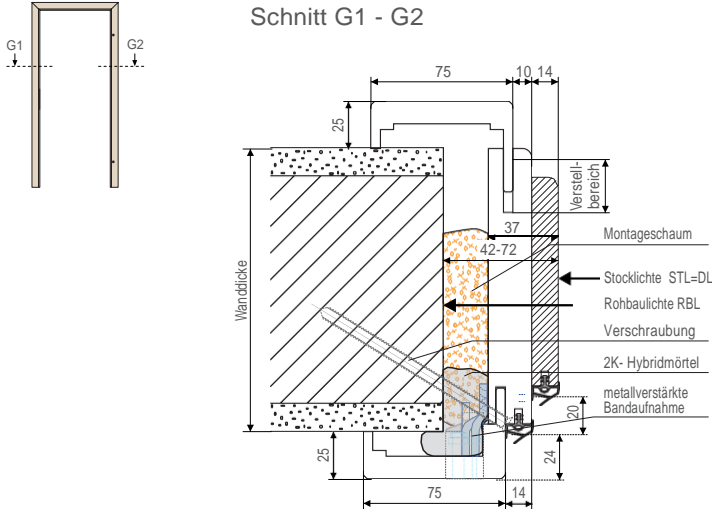
37D7.. Holzumfassungszarge (Zarge) für 14/24 + 15/20 mm doppelt gefälzte Eingangs- und Abschluss-türen (A-T.), für Standard Wanddickennennmaße von 90 bis 170, 210, 270 und 285 mm (einschließlich Putz), Verstellbereich 25 mm (-10+15mm). Verkleidungs- und Futterkanten gesoftet. Zargenmaterial aus Spanplatte furniert und lackiert bzw. foliert. 75 mm breite, gehrungsverbundene Verkleidung, beidseitig mit 10 mm Hobelnase ausgestattet, im Zargendoppelfalz farblich passende Dichtungen montiert. 2 Stk. metallverstärkte Bandaufnahmen für DANA Justierband montiert. SicherheitsSchließblech mit Metallverstärkung silberfärbig montiert.
 z.B. DANA FERTIGHOLZ-ZARGE SOFTLINE F97m-F oder Gleichwertiges.
 Angebotenes Erzeugnis:

Zeichenerklärung: • ... geprüfte Standardausführung, ◦ ... wahlweise
 Weitere Informationen siehe Register Tür-Zargentechnik, bzw. aktuelle Informationen siehe www.dana.at

Einbaudetail in Massivwand

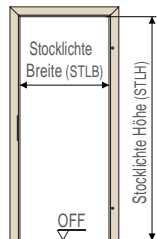
F97m-F, K97m-F

Schnitt G1 - G2



Weitere Einbaudetails siehe DANA-CD, bzw. aktuelle Informationen siehe www.dana.at

Einbaumaße



Stocklichtbreite:

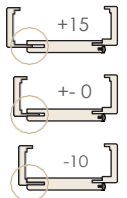
800 - 900 mm
Intervall: 50 mm

Stocklichthöhe:
1996 mm

Wanddicke: Nennmaß in mm:

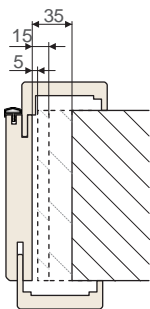
Preisgruppe 1: 90 110 130 150 170 210 270 285
Preisgruppe 2: 190 230 250 310 330 350 370 390 410

Verstellbereich: 25 mm (-10/+15 mm)



Alle Angaben beziehen sich auf das Standardmodell! Sondergrößen auf Anfrage möglich.

Montage in Wandöffnung



beim Schäumen gilt:
Mindestabstand = 5 mm
Idealabstand = 15 mm
Maximalabstand = 35 mm
(mit Beilage)

| Wandlochmaße (RBL) [mm] | | | für Stocklichte [mm] | für Türblattgröße [mm] |
|-----------------------------|-------------|-------------|----------------------|------------------------|
| maximal | ideal | minimal | | |
| 944 x 2068 | 904 x 2048 | 884 x 2038 | 800 x 1996 | 880 x 2030 |
| 994 x 2068 | 954 x 2048 | 934 x 2038 | 850 x 1996 | 930 x 2030 |
| 1044 x 2068 | 1004 x 2048 | 984 x 2038 | 900 x 1996 | 980 x 2030 |
| 1094 x 2068 | 1054 x 2048 | 1034 x 2038 | 950 x 1996 | 1030 x 2030 |
| 1144 x 2068 | 1104 x 2048 | 1084 x 2038 | 1000 x 1996 | 1080 x 2030 |
| 1194 x 2068 | 1154 x 2048 | 1134 x 2038 | 1050 x 1996 | 1130 x 2030 |
| 1244 x 2068 | 1204 x 2048 | 1184 x 2038 | 1100 x 1996 | 1180 x 2030 |
| 1294 x 2068 | 1254 x 2048 | 1234 x 2038 | 1150 x 1996 | 1230 x 2030 |
| 1344 x 2068 | 1304 x 2048 | 1284 x 2038 | 1200 x 1996 | 1280 x 2030 |

Weitere Informationen siehe Register Tür- Zargentechnik, bzw. aktuelle Informationen siehe www.dana.at